

# Tzerra Ace

Kleinsten Kessel, größter Komfort

Tzerra Ace 15DS 24DS 28C



# Komfort und Qualität in neuer Gestalt

**Der Remeha Tzerra Ace ist einer der kleinsten und leichtesten Brennwertkessel. Besonders platzsparend sind die einzelnen Bauteile in Modulen angeordnet. Die vertraute Technik und Qualität von Remeha bilden hierbei die Grundlage und garantieren optimale Zuverlässigkeit und Wartungsfreundlichkeit.**

## **Klein und einfach**

Der Remeha Tzerra Ace zeichnet sich im Vergleich zu anderen Brennwertkesseln durch seine kleinen Abmessungen und sein geringes Gewicht aus. Ein Kessel mit nur 25 kg Gewicht, der zudem so kompakt und leise ist, kann nahezu überall installiert werden und auch die Anforderungen an die Montagewand sind gering. Das Aufhängen und Installieren des kleinen, leichten Kessels geschieht im Handumdrehen, mithilfe des Montagerahmens sogar noch einfacher. Ein Monteur kann das Gerät daher problemlos alleine montieren, auch auf einem Dachboden oder in einem der oberen Stockwerke.

## **So vertraut und doch ganz anders**

Der Tzerra Ace bietet die vertraute Remeha Qualität. Der Tzerra Ace wird über den eTwist oder die iSense gesteuert und sorgt durch seine modulierende Steuerung für eine optimale Leistung. Er bietet die gleichen und umfangreichen Vorteile aller Remeha Kessel und ist zudem unglaublich einfach zusammengesetzt.

Der Kessel besteht aus fünf Hauptmodulen:

1. Die Kesselverkleidung und der Rahmen mit Wärmetauscher
2. Die Gas-/Lufteinheit
3. Der Hydroblock
4. Eine einfach anzuschließende Controlbox
5. Platzsparend wird als fünftes Modul das Ausdehnungsgefäß in einem Rahmen hinter dem Kessel platziert



# Die Vorteile des Tzerra Ace im Überblick:

- › 10 Jahre Gewährleistung auf den Wärmetauscher
- › Äußerst kompakt (H x B x T: 55 x 37 x 36 cm)
- › Klarsichtdisplay mit aktueller Anzeige der Kesselsituation z.B. Kesseltemperatur und Anlagendruck
- › Über eTwist App Fernzugriff möglich
- › Einfache Installation
- › Äußerst wartungsfreundlich
- › Alle Komponenten sind über die Vorderseite zugänglich
- › eTwist und iSense - Regelung zur Auswahl



## Kompakt mit großem Leistungspotenzial

Mit seinem Gewicht von nur 25 kg und seinen besonders kompakten Maßen (H x B x T: 55 x 37 x 36 cm) kann der Remeha Tzerra Ace nahezu überall montiert werden.

Der äußerst kompakte Wärmetauscher aus Aluminium-Silizium sorgt mit seiner guten Leitfähigkeit für eine sehr schnelle Reaktionszeit bei der Warmwasserbereitung. Der Wirkungsgrad des Kessels erhöht sich und die Emissionen werden niedriger.

Durch das standardmäßig integrierte Rückschlagventil im Abgas eignet sich der Kessel hervorragend für Überdrucksysteme in Mehrfachbelegung im Wohnungsbau.

# Tzerra Ace, einfache Montage, einfache Wartung

## **Modularer Aufbau: Qualität und einfache Wartung**

Das Innenleben des Remeha Tzerra Ace besteht aus fünf Hauptmodulen, in die alle wichtigen technischen Komponenten integriert sind. Zudem gestalten sich Installation und Wartung auf diese Weise ganz besonders einfach.

Regelmäßige Präventivwartungen lassen sich in Rekordzeit ausführen. Die Parametrierung kann leicht durch das Klarsichtdisplay vorgenommen werden. Hinter der klaren, modernen Formgebung verbirgt sich die vertraute Technik von Remeha.

## **Anschließen und einschalten**

Der Remeha Tzerra Ace wird komplett voreingestellt und getestet geliefert. Die Standardeinstellungen eignen sich für nahezu alle gängigen Anwendungsbereiche. Dementsprechend wurde auch die Anzahl der Bedienelemente so gering wie möglich gehalten. Der Kessel lässt sich über die Regler oder die App einfach und übersichtlich steuern.

Vom Fachmann können weitere Einstellungen über das Smart-Service-Tool vorgenommen werden.

## **Wartungsfreundlich**

Der Remeha Tzerra Ace ist ausgesprochen wartungsfreundlich. Die wenigen Komponenten, die einer Wartung bedürfen, sind mühelos erreichbar. Durch die Verwendung von Clips und Kniehebelverschlüssen kann der Tzerra Ace nahezu ohne Werkzeug gewartet werden. Sie brauchen lediglich einen Schlüssel für den Gasanschluss – das ist alles. Der Tzerra Ace zeigt automatisch Zeitpunkt und Art der erforderlichen Wartung an.



Tzerra Ace 28 C

## 2 Regelungsvarianten, ganz nach Ihrer Wahl

### Optimal eingestellt

Die interne Steuerung des Kessels sorgt für eine zuverlässige Wärmelieferung. Über die Regelungen iSense oder eTwist ist eine witterungs- oder raumgeführte Steuerung des Tzerra Ace möglich.

### eTwist

Der Remeha eTwist ist ein vielseitiger Regler, der die Temperatursteuerung von jedem Ort aus möglich macht - zu Hause am Regler oder mit der kostenlosen App per Smartphone und Tablet.

Der eTwist kann einfach in das hauseigene WLAN eingebunden werden.

Die Vorteile des Reglers sind:

- › Immer und überall den Kessel fernsteuern
- › Automatische Updates
- › Leicht verständliche Menüführung und Bedienung
- › Aktive Fehlermeldungen werden über die App übermittelt
- › Hintergrundbeleuchtung mit Bewegungssensor
- › Temperatur-Kalibrierung
- › Keine Abo-Gebühren



eTwist

### Remeha iSense

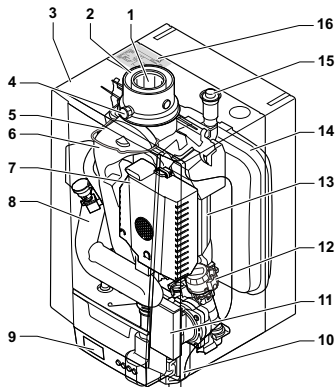
Dieser programmierbare, dialogfähige Regler gewährleistet die Regelung der gesamten Heizungsanlage in Abhängigkeit von der Raumtemperatur bzw. Außentemperatur in Verbindung mit dem Außenfühler. Im Auslieferungszustand ist die iSense Regelung in der Lage, einen Kesselkreis ohne Mischer modulierend zu steuern.

Durch einfaches Anschließen des Speicherfühlers steuert die iSense Regelung vorrangig und nach Zeitprogramm die Trinkwassererwärmung. Der Regler kann als modulierender Raumregler im Wohnraum installiert werden.



iSense

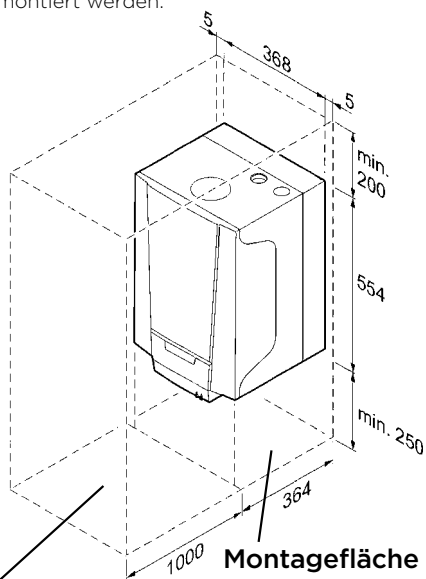
# Wichtigste Komponenten



- 1 Abgasstutzen
- 2 Luftzufuhr
- 3 Gehäuse
- 4 Abgas Prüföffnung
- 5 Zündelektrode
- 6 Abgasstutzen
- 7 Gas-/Lufteinheit mit Ventilator
- 8 Luft/Aussaugchalldämpfer
- 9 Display
- 10 Kondensat Siphon
- 11 Zirkulationspumpe
- 12 Dreiwegeventil
- 13 Wärmetauscher
- 14 Membran-Ausdehnungsgefäß
- 15 Automatischer Schnellentlüfter
- 16 Typenschild

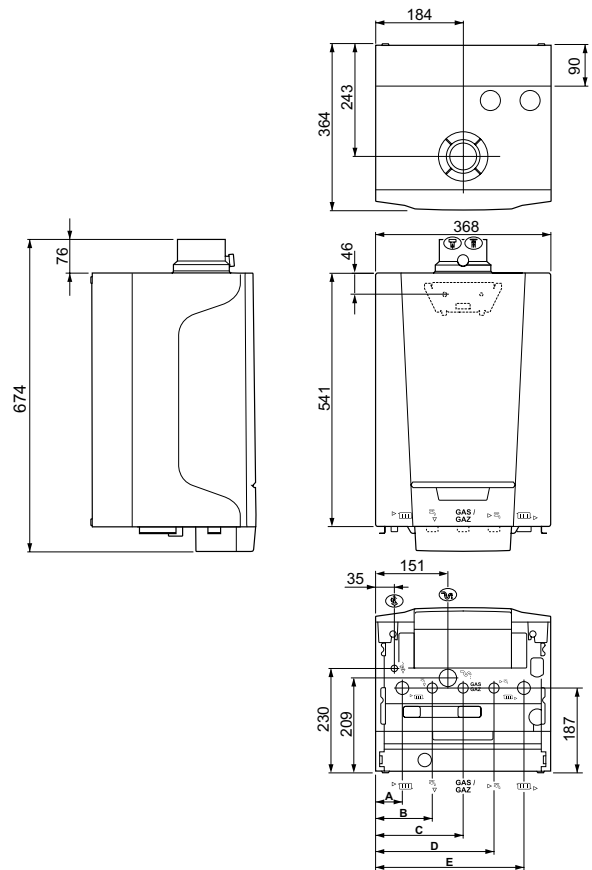
## Platzbedarf für die Aufstellung

Minimaler Platzbedarf rund um das Gerät.  
Das Gerät muss an einem frostsicheren  
Ort montiert werden.



**Arbeitsfläche  
(Wartung)**

# Wichtigste Maße



A = 52  
B = 117  
C = 184  
D = 251  
E = 316



Heizungsvorlauf G 3/4



Heizungsrücklauf G 3/4



Gasanschluss G 1/2



Rücklauf Primärkreis WW-Wasser Ø 15 G 1/2



Vorlauf Primärkreis WW-Wasser Ø 15 G 1/2



Anschluss Sicherheitsventil



Anschluss Kondensatableitung



Zuluftanschluss konz. Tzerra Ace  
15/24/28C: Ø 100 mm



Abgasanschluss konz. Tzerra Ace  
15/24/28C: Ø 60 mm

# Technische Daten

Gerätetyp	Einheit	Tzerra Ace 15DS	Tzerra Ace 24DS	Tzerra Ace 28C
<b>Belastungsregelung</b>		modulierend oder Ein/ Aus		
<b>Nennwärmeleistung</b>				
Heizbetrieb bei 80/60 °C min. - max.	kW	5,5 - 14,7	5,5 - 23,4	5,5 - 23,4
Heizbetrieb bei 50/30 °C min. - max.	kW	6,1 - 15,8	6,1 - 24,8	6,1 - 24,8
<b>Nennwärmebelastung</b>				
Heizbetrieb Qn (Hi) min. - max.	kW	5,6 - 15,0	5,6 - 24,0	5,6 - 24,0 (28,2)
<b>Nennwärmeleistung</b>				
Warmwasserbetrieb 80/60°C min. - max.	kW	-	-	5,5 - 27,5
<b>Minimaler Wasserbetriebsdruck</b>	bar	0,8	0,8	0,8
<b>Maximaler Wasserbetriebsdruck</b>	bar	3,0	3,0	3,0
<b>Wirkungsgrad</b>				
Volllast (Hi) (80/60)	%	99,2	99,1	99,1
Volllast (Hi) (50/30)	%	105,6	103,3	103,3
Teillast (Hi) (30°C Rücklauf)	%	110,7	110,5	110,5
<b>Wassertemperatur (STB) maximal</b>	°C	110	110	110
<b>Wassertemperatur (Betrieb) maximal</b>	°C	90	90	90
<b>Warmwasserleistung</b>				
(Kombigerät) 60°C	l/min	-	-	7,5
<b>Warmwasserleistung</b>				
(Kombigerät) 40°C	l/min	-	-	13
<b>Minimale Zapfmenge</b>				
(Kombigerät)	l/min	-	-	1,2
<b>Schutzklasse</b>	IP	X4D	X4D	X4D
<b>Gewicht ohne Ausdehnungsgefäß</b>	kg	17	17	17
<b>Gewicht inkl. Ausdehnungsgefäß</b>	kg	25	25	26
<b>Energieeffizienzklasse</b>	HZG	A++ bis G	A	A
	WWB (XL)	A bis G		A

Änderungen vorbehalten

## Technische Vorteile:

- › Hochleistungs-Brennwertkessel zur Wandmontage
- › Automatische Erkennung (eTwist oder iSense)
- › Isolationsklasse IP X4d, daher auch für die Aufstellung im Badezimmer geeignet
- › Geräuscharm
- › Niedriger NOx-Ausstoß
- › Standardmäßig integriertes Sicherheitsventil
- › Standardmäßig mit Ausdehnungsgefäß (8 Liter)
- › Serienmäßig mit modulierender Hocheffizienzpumpe
- › Temperatur- und Druckmesser
- › Kontinuierliche Gas-/Luftverbundregelung
- › Standardmäßig integriertes Rückschlagventil für Überdrucksysteme in Mehrfachbelegung
- › Schneller und einfacher Austausch von alten Fremdherstellern durch passende Rohranschlussets

## Zubehör

- › Montagerahmen mit Absperrhähnen, Sicherheitsgruppe, Thermo-/Manometer, integrierte Nachfülleinrichtung, Entlüftern und Leitungssatz für Unteranschluss
- › Witterungs- oder raumgeführte Regelung eTwist oder iSense
- › Konzentrischer Adapter für Abgasabführung/Luftzuführung 80/125 mm
- › Smart Service Tool
- › Abdeckmantel für die Anschlüsse



# Remeha Tzerra Ace

## Remeha GmbH

Rheiner Straße 151  
48282 Emsdetten

**T** +49 (0) 2572 9161 0

**F** +49 (0) 2572 9161 102

**E** [info@remeha.de](mailto:info@remeha.de)

---

**BDR THERMEA GROUP**

Technische Änderungen und Irrtümer vorbehalten!  
Ref. Stand: 40000349 07/2018

das Gefühl  
von Wärme